

ТЕХНИЧЕСКИЙ КАТАЛОГ

СИСТЕМ ВЕНТИЛЯЦИИ И КОМПЛЕКТУЮЩИХ

О КОМПАНИИ



ООО «ХАБАРОВСКИЙ ЗАВОД ТРУБНОЙ ИЗОЛЯЦИИ» - лидер по производству изоляции для систем теплоснабжения из пенополиуретана в ДВФО.

В 2018 ООО «ХЗТИ» запустило новое производство по выпуску систем вентиляции и создал на своей базе Общество с ограниченной ответственностью «ВЕНТАЙР». Основным направлением деятельности компании «ВЕНТАЙР» является: производство, поставка, монтаж и последующее обслуживание систем кондиционирования и вентиляции.

Компания «ВЕНТАЙР» - производитель вентиляционного оборудования из металла (оцинкованная, нержавеющая и черная сталь) и фасонных изделий (отводы, переходы, тройники, ниппели, клапаны, утки, заглушки) круглого (прямошовные и витые) и прямоугольного сечения, а также сварные воздухопроводы из черной стали для систем дымоудаления изготовленные из малоуглеродистой тонколистовой стали.

Возможно изготовление нестандартных изделий по чертежам заказчика, подбор оборудования, его изготовление, доставка до объекта и выполнение монтажа.

Обладая мощным высокотехнологичным производством и квалифицированным персоналом, мы изготавливаем качественную и надежную продукцию в самые минимальные сроки, гарантируя качество товара и адекватные цены. Наши клиенты и партнеры чувствуют себя всегда с нами комфортно.

Вся продукция изготавливается на современном высоко-технологичном оборудовании импортного производства с числовым программным управлением, которое даёт в свою очередь высокую геометрическую точность и высокую производительность.



Собственное производство



Гарантия



Нас выбирают крупнейшие федеральные компании



Индивидуальные проекты
возможность изготовления изделий
по размерам заказчика



Лучшее соотношение
цена - качество



Отлаженная логистика
отправка в любой регион

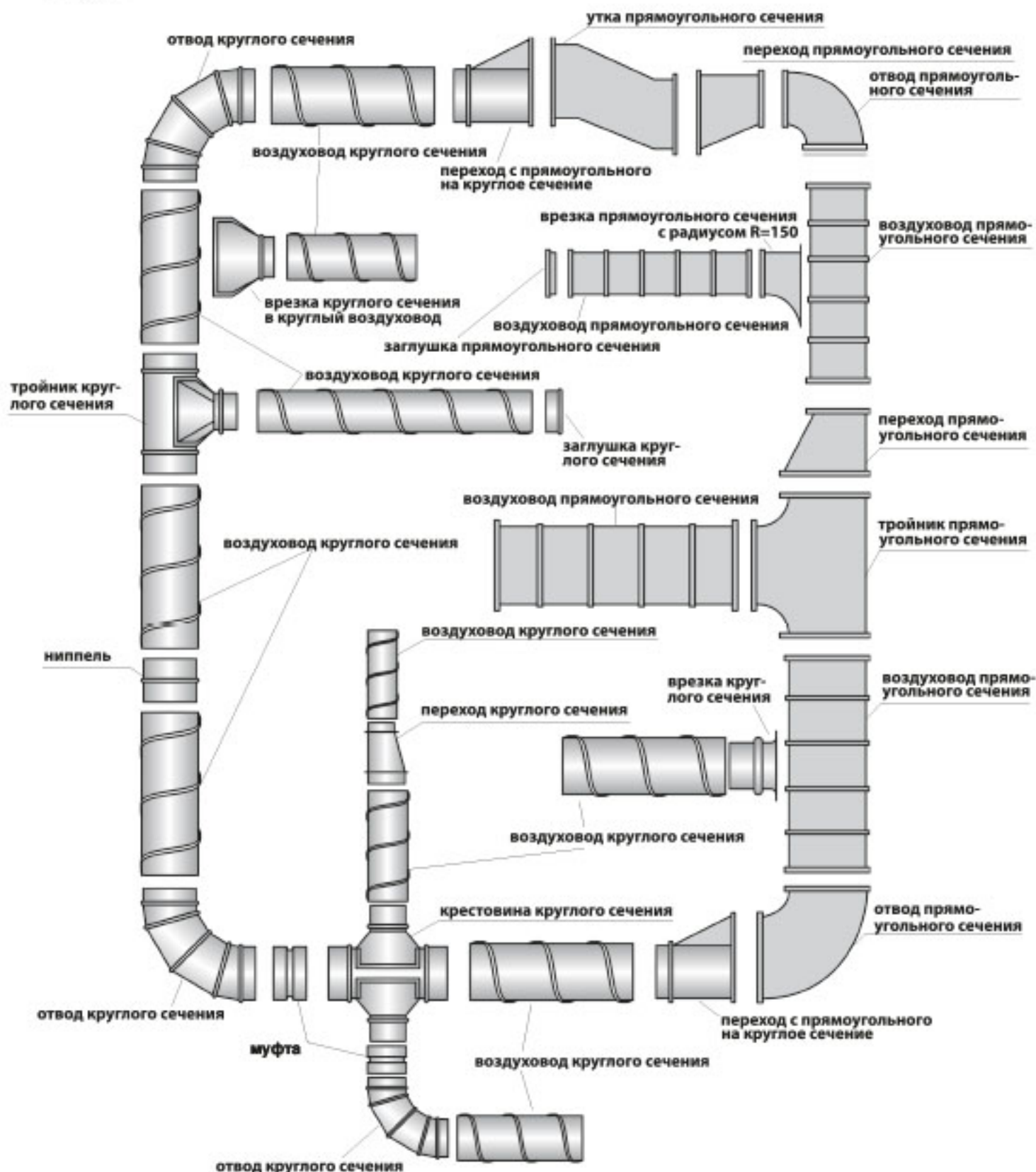
г. Хабаровск пер. Производственный 2
тел. (4212) 590-554
ventair27@mail.ru
www.hzti.ru



ХАБАРОВСКИЙ ЗАВОД
ТРУБНОЙ ИЗОЛЯЦИИ

ОСНОВНЫЕ ЭЛЕМЕНТЫ ВЕНТИЛЯЦИОННОЙ СИСТЕМЫ (круглое и прямоугольное сечение)

Сеть металлических воздуховодов рекомендуется компоновать из стандартных и нестандартных деталей (прямых участков, отводов, переходов, nipples, заглушек, тройников, крестовин и врезок) из деталей, представленных на рисунке.



Сеть воздуховодов,
собранный из стандартных элементов

ОСНОВНЫЕ ЭЛЕМЕНТЫ ВЕНТИЛЯЦИОННОЙ СИСТЕМЫ (КРУГЛОЕ И ПРЯМОУГОЛЬНОЕ СЕЧЕНИЕ)

СИСТЕМЫ ВЕНТИЛЯЦИИ • КРУГЛЫЕ ВОЗДУХОВОДЫ

ВОЗДУХОВОД КРУГЛОГО СЕЧЕНИЯ	6
ВОЗДУХОВОД ПРЯМОШОВНЫЙ	6
ОТВОД 45° КРУГЛОГО СЕЧЕНИЯ (СЕГМЕНТНЫЙ)	6
ОТВОД 90° КРУГЛОГО СЕЧЕНИЯ (СЕГМЕНТНЫЙ)	7
ПЕРЕХОД КРУГЛОГО СЕЧЕНИЯ (СЕГМЕНТНЫЙ)	7
НИППЕЛЬ	7
ТРОЙНИК КРУГЛОГО СЕЧЕНИЯ	8
ГИБКАЯ ВСТАВКА КРУГЛОГО СЕЧЕНИЯ	8
КРУГЛАЯ ВРЕЗКА	8
ЗОНТ КРУГЛОГО СЕЧЕНИЯ	9
КРЕСТОВИНА КРУГЛОГО СЕЧЕНИЯ	9
ЗАГЛУШКА КРУГЛОГО СЕЧЕНИЯ	9
УТКА КРУГЛОГО СЕЧЕНИЯ	10
ВОЗДУШНЫЕ КЛАПАНЫ ДЛЯ КРУГЛЫХ ВОЗДУХОВОДОВ	10
ШУМОГЛУШИТЕЛИ ДЛЯ КРУГЛЫХ ВОЗДУХОВОДОВ	10
ДЕФЛЕКТОР КРУГЛОГО СЕЧЕНИЯ	11
ШИБЕР КРУГЛОГО СЕЧЕНИЯ	11
ТУРБОДЕФЛЕКТОР	11

СИСТЕМЫ ВЕНТИЛЯЦИИ • ПРЯМОУГОЛЬНЫЕ ВОЗДУХОВОДЫ

ПРЯМОЙ ВОЗДУХОВОД ПРЯМОУГОЛЬНОГО СЕЧЕНИЯ	12
ОТВОД 45° ПРЯМОУГОЛЬНОГО СЕЧЕНИЯ	12
ОТВОД 90° ПРЯМОУГОЛЬНОГО СЕЧЕНИЯ	12
ПЕРЕХОД С ПРЯМОУГОЛЬНОГО СЕЧЕНИЯ НА КРУГЛОЕ СЕЧЕНИЕ	13
ПЕРЕХОД ПРЯМОУГОЛЬНОГО СЕЧЕНИЯ	13
ВОЗДУШНЫЕ КЛАПАНЫ ДЛЯ ПРЯМОУГОЛЬНЫХ ВОЗДУХОВОДОВ	13
ТРОЙНИК ПРЯМОУГОЛЬНОГО СЕЧЕНИЯ	14
ЗАГЛУШКА ПРЯМОУГОЛЬНОГО СЕЧЕНИЯ	14
ВРЕЗКА ПРЯМОУГОЛЬНОГО СЕЧЕНИЯ	14
ГИБКАЯ ВСТАВКА ПРЯМОУГОЛЬНОГО СЕЧЕНИЯ	15
ЗОНТ ПРЯМОУГОЛЬНОГО СЕЧЕНИЯ	15
АДАПТЕР ПОД РЕШЕТКИ И ДИФфуЗОРЫ	15
ШУМОГЛУШИТЕЛИ ДЛЯ ПРЯМОУГОЛЬНЫХ ВОЗДУХОВОДОВ	16
ПЛАСТИЧНЫЕ ШУМОГЛУШИТЕЛИ ДЛЯ ПРЯМОУГОЛЬНЫХ ВОЗДУХОВОДОВ	16
УТКА ПРЯМОУГОЛЬНОГО СЕЧЕНИЯ	16
ШИБЕР ПРЯМОУГОЛЬНОГО СЕЧЕНИЯ	16
ОЦИНКОВАННЫЙ ЛИСТ	17
КОМПЛЕКТУЮЩИЕ И РАСХОДНЫЕ МАТЕРИАЛЫ	18

**ВОЗДУХОВОД КРУГЛОГО СЕЧЕНИЯ**

Спирально-навивные воздуховоды круглого сечения применяются для монтажа систем вентиляции и кондиционирования, систем воздушного отопления и служат для транспортировки воздуха по системе. В настоящее время производственные мощности нашего завода позволяют выпускать спирально-навивные воздуховоды из оцинкованной стали диаметром от 80 до 1500 мм и толщиной от 0,5 до 1 мм.



Спирально-навивные воздуховоды обладают рядом преимуществ по сравнению с воздуховодами прямоугольной формы, а именно:
-большая жесткость и плотность;
-для изготовления воздуховодов круглого сечения требуется меньше количества металла, чем для прямоугольного воздуховода, имеющего такую же пропускную способность, в результате уменьшается стоимость конечного изделия.

мм	Толщина стали	м ² / м.л.*
100	0,5 - 0,55	0,314
125	0,5 - 0,55	0,393
140	0,5 - 0,55	0,440
160	0,5 - 0,55	0,502
180	0,5 - 0,55	0,565
200	0,5 - 0,55	0,628
225	0,5 - 0,55	0,707
250	0,5 - 0,55	0,785
280	0,5 - 0,55	0,879
315	0,5 - 0,55	1,071
355	0,5 - 0,55	1,114
400	0,7 - 0,8	1,256
450	0,7 - 0,8	1,410
500	0,7 - 0,8	1,570
560	0,7 - 0,8	1,758
630	0,7 - 0,8	1,978
710	0,9 - 1,0	2,229
800	0,9 - 1,0	2,512
900	0,9 - 1,0	2,826
1000	0,9 - 1,0	3,140
1120	0,9 - 1,0	3,517
1250	0,9 - 1,0	3,925
1300	0,9 - 1,0	3,956
1400	0,9 - 1,0	4,400

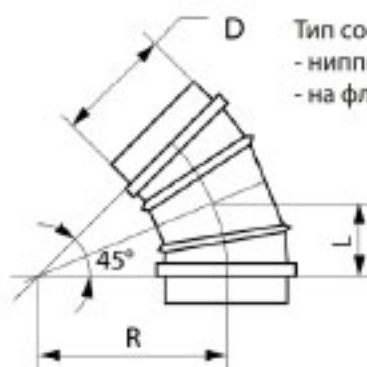
* Величина справочная

ВОЗДУХОВОД ПРЯМОШОВНЫЙ

Прямошовные воздуховоды круглого сечения применяются для монтажа систем вентиляции и кондиционирования, систем воздушного отопления и служат для транспортировки воздуха по системе.

**ОТВОД 45° КРУГЛОГО СЕЧЕНИЯ (СЕГМЕНТНЫЙ)**

Отводы 45 градусов круглого сечения предназначены для плавного направления системы воздуховодов под углом 45 градусов по горизонтали или вертикали.

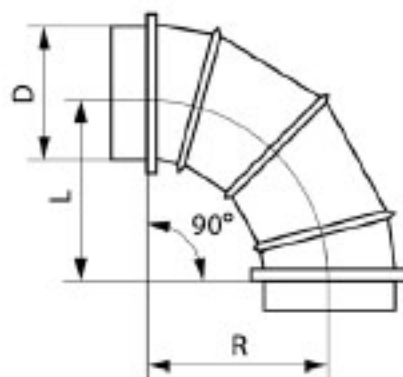


Тип соединения:

- ниппельное
- на фланцах из сварного уголка.

ОТВОД 90° КРУГЛОГО СЕЧЕНИЯ (СЕГМЕНТНЫЙ)

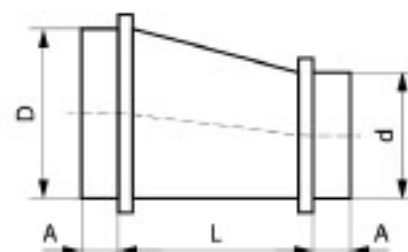
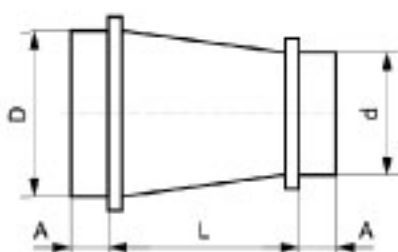
Отводы 90 градусов круглого сечения предназначены для плавного направления системы воздуховодов под углом 90 градусов по горизонтали или вертикали.



Тип соединения:
 - ниппельное
 - на фланцах из сварного уголка.

ПЕРЕХОД КРУГЛОГО СЕЧЕНИЯ (СЕГМЕНТНЫЙ)

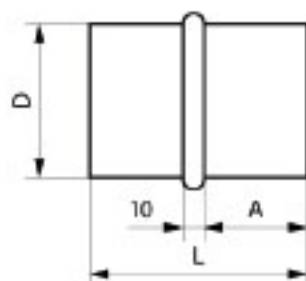
Переходы с круглого сечения на круглое сечение для систем воздуховодов предназначены для плавного перехода системы с одного круглого сечения на другое сечение. Длина переходов может быть любой, но существуют рекомендации по длине переходов исходя из аэродинамических параметров.



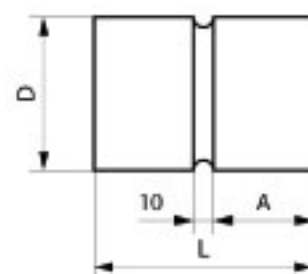
Тип соединения:
 - ниппельное
 - на фланцах из сварного уголка.

НИППЕЛЬ

Ниппель является соединительным элементом и предназначен для соединения фасонных изделий и воздуховодов круглого сечения.



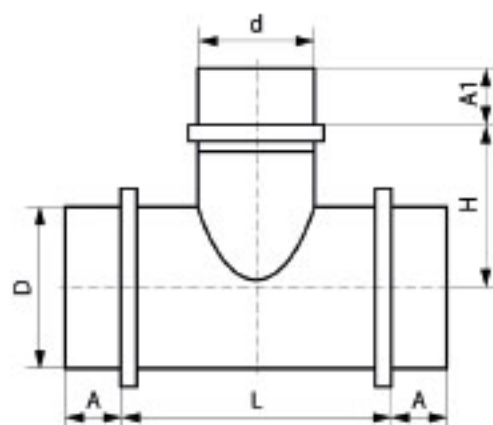
Ниппель внутренний



Ниппель наружный

**ТРОЙНИК КРУГЛОГО СЕЧЕНИЯ**

Тройник представляет собой прямой участок воздуховода и врезанной в него врезки. Тройник круглого сечения может быть с прямоугольной врезкой или с круглой врезкой. Врезка в тройнике устанавливается под углом 90 градусов, либо под другим углом.

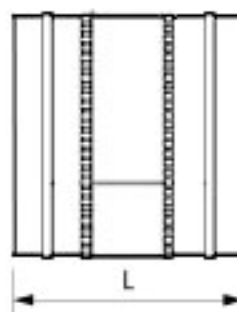


Тип соединения:
 - ниппельное
 - на фланцах из сварного уголка.

 ГИБКАЯ ВСТАВКА КРУГЛОГО СЕЧЕНИЯ

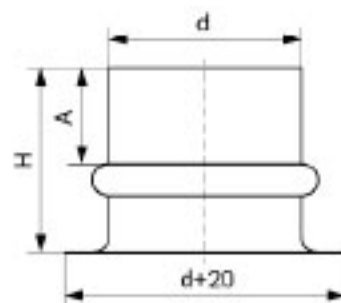
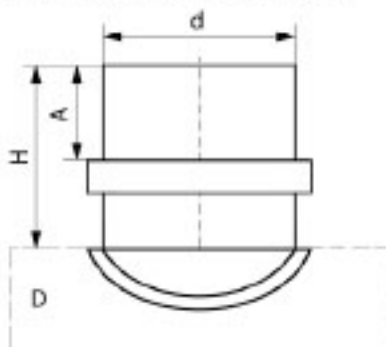
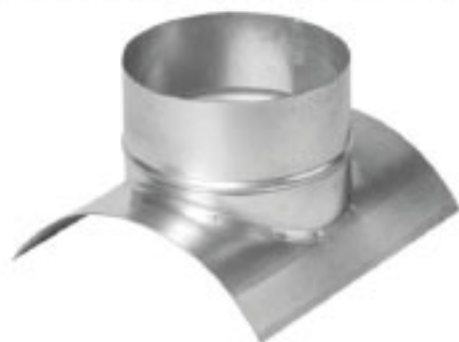
Гибкие вставки вентиляционные применяются в системах вентиляции для снижения вибрации и шума, передаваемых от вентилятора к воздуховодам. Монтируется гибкая вставка непосредственно между вентилятором и воздуховодом и подходит для перемещения неагрессивной среды.

Гибкие вставки круглого сечения изготавливаются любых диаметров в пределах от 80 мм до 1500 мм.

**КРУГЛАЯ ВРЕЗКА**

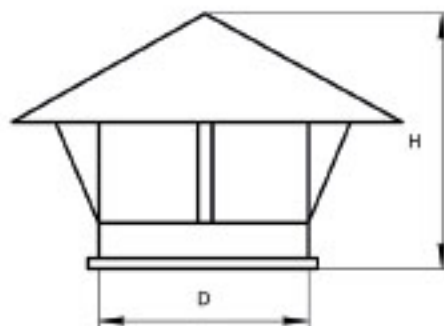
Врезка круглая предназначена для вмонтирования в одну из сторон воздуховода, как для круглого, так и для прямоугольного.

Врезка крепится механически к воздуховоду с помощью саморезов или заклепок.



ЗОНТ КРУГЛОГО СЕЧЕНИЯ

Зонт для вентиляции круглого сечения — это завершающий элемент системы вентиляции, который устанавливается на выходе трубы вентиляционной системы (как правило, это крыша здания). Функция зонта в защите системы от попадания в воздуховод влаги атмосферных осадков, а так же различных посторонних предметов (листьев) и птиц.



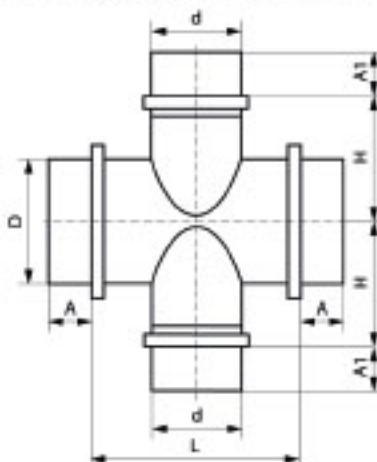
Ø, мм	Ø, мм	Н, мм	ВЕС, кг	Δ, мм
100	170	170	0,3	0,50
125	213	193	0,4	0,50
140	238	206	0,4	0,50
160	272	224	0,5	0,50
180	306	242	0,6	0,50
200	340	260	0,8	0,50
225	383	282	0,9	0,50
250	425	305	1,1	0,50
280	476	332	1,3	0,50
315	536	363	1,5	0,50
355	604	399	1,9	0,50
400	680	440	2,9	0,7
450	765	485	3,6	0,7
500	850	530	4,4	0,7
560	952	584	5,4	0,7
630	1 071	647	6,6	0,7
710	1 207	719	8,3	0,7
800	1 360	800	10,6	0,7
900	1 530	890	18,7	1
1 000	1 700	980	22,8	1
1 120	1 904	1 088	28,1	1
1 250	2 125	1 205	34,6	1

Тип соединения:

- ниппельное
- на фланцах из сварного уголка.

КРЕСТОВИНА КРУГЛОГО СЕЧЕНИЯ

Крестовины используются для одновременного соединения трех или четырех воздуховодов. С помощью крестовины соединить друг с другом можно как воздуховоды круглых сечений, так и круглые воздуховоды с прямоугольными.

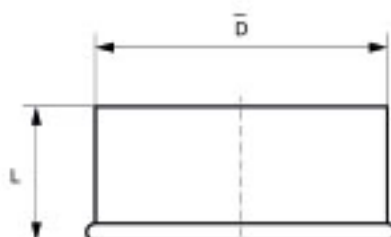


Тип соединения:

- ниппельное
- на фланцах из сварного уголка.

ЗАГЛУШКА КРУГЛОГО СЕЧЕНИЯ

Заглушка круглого сечения для систем воздуховодов предназначена для закрытия торца воздуховода, тройника или другой детали стоящей в конце системы.



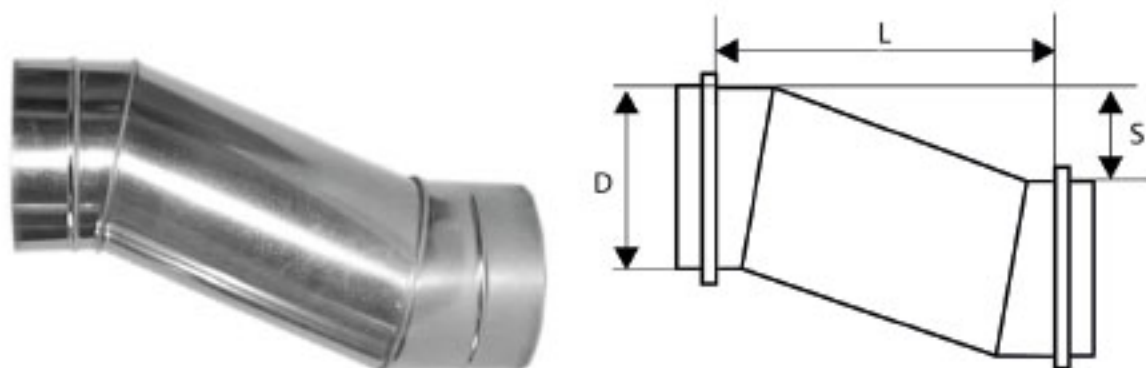
Тип соединения:

- ниппельное
- на фланцах из сварного уголка.



УТКА КРУГЛОГО СЕЧЕНИЯ

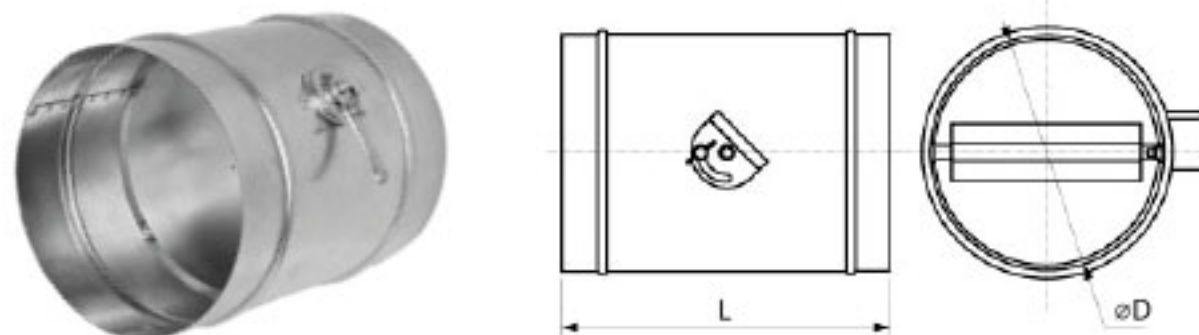
Утки предназначены для изменения уровня воздуховодов. С помощью уток при прокладке системы воздуховодов обходят балки, выступы, препятствия на пути системы.



Тип соединения:
- ниппельное
- на фланцах из сварного уголка.

ВОЗДУШНЫЙ КЛАПАН ДЛЯ КРУГЛЫХ ВОЗДУХОВОДОВ

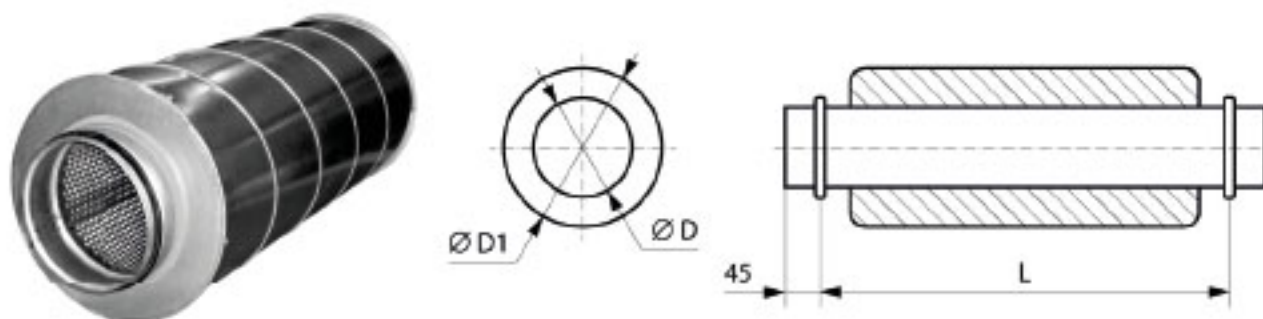
Воздушные клапаны предназначены для регулирования потока воздуха или перекрытия воздушных каналов. Корпус и заслонка клапанов изготавливаются из оцинкованной стали. Управление воздушных клапанов осуществляется с помощью ручного привода.



ШУМОГЛУШИТЕЛЬ ДЛЯ КРУГЛЫХ ВОЗДУХОВОДОВ

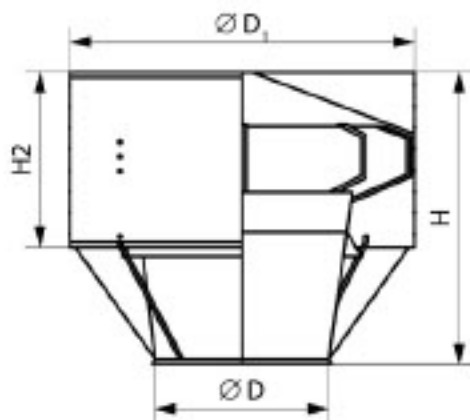
Шумоглушители предназначены для снижения шума от вентилятора в канале воздуховода, как на притоке, так и на вытяжке при непосредственной установке в канал систем вентиляции и кондиционирования.

Шумоглушители изготавливаются из оцинкованной стали с шумопоглощающим материалом из минерального волокна.



ДЕФЛЕКТОР КРУГЛОГО СЕЧЕНИЯ

Дефлекторы используются для создания естественной тяги в вентиляционной системе. Тяга создается за счет того, что набега на цилиндрическую оболочку дефлектора, ветер создает в нем область пониженного давления. Если дефлектор изготовлен без нарушения технологии, то он способен обеспечивать возникновение тяги в воздуховоде.

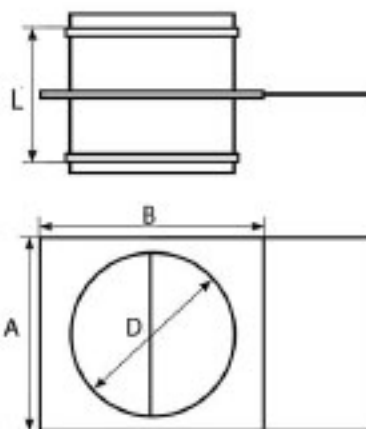


Тип соединения:

- ниппельное
- на фланцах из сварного уголка.

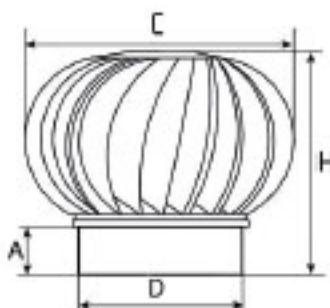
ШИБЕР КРУГЛОГО СЕЧЕНИЯ

Шибер - это запорно-регулирующий механизм, который действует по принципу заслонки. Он устанавливается в воздуховод для перекрытия вентиляционного канала. В закрытом положении заслонкой шибера полностью перекрывается поток воздуха в систему вентиляции.



ТУРБОДЕФЛЕКТОР

Турбодефлектор - элемент естественной вентиляции, обеспечивающий принудительную вытяжку в помещении, для которых не требуется фиксированный воздухообмен, а допустимо изменение производительности вытяжной вентиляции в зависимости от погодных условий.



**ПРЯМОЙ ВОЗДУХОВОД ПРЯМОУГОЛЬНОГО СЕЧЕНИЯ**

Воздуховоды прямоугольного сечения – популярный тип воздуховодов, широко применяемый в жилых зданиях, производственных помещениях и объектах социального назначения. Небольшие размеры дают возможность сэкономить полезные объемы помещения. При монтаже коммуникаций над подвесными потолками они могут уменьшить размер каналов, поднимая таким образом высоту потолка. Если требуется высокая площадь поперечного сечения, то можно варьировать ширину и высоту воздуховода, пропорционально увеличивая или уменьшая стороны. Соотношение сторон может достигать 1:4. Поэтому прямоугольный воздуховод может стать самым оптимальным решением при монтаже в ограниченных пространствах.

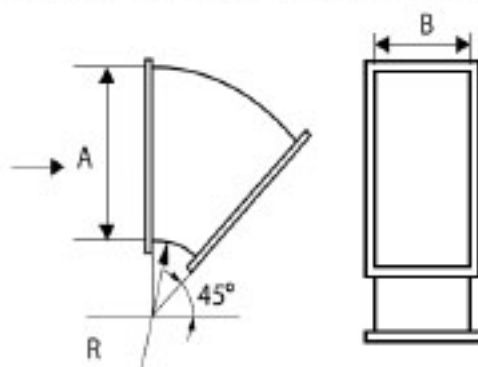


Если большой размер фланца:
 Размер: до 500, $s = 0,50$ мм - уголок и шина 20
 от 500 до 1000, $s = 0,70$ мм - уголок и шина 30
 от 1000 до 1500, $s = 0,80$ мм - уголок и шина 30
 от 1500 $s = 1,00$ мм - уголок и шина 30
 Стандартная длина прямых участков $L=1250$ мм.

ОТВОД 45° ПРЯМОУГОЛЬНОГО СЕЧЕНИЯ

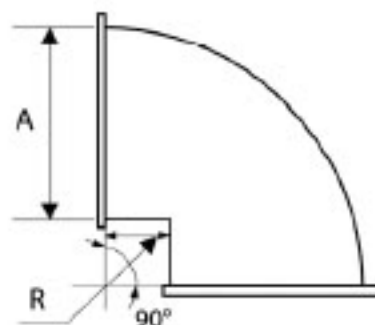
Отводы 45° прямоугольного сечения предназначены для плавного направления системы воздуховодов под углом 45° по горизонтали или вертикали.

Отводы 45° прямоугольного сечения могут быть изготовлены с дополнительными перемычками из уголка, шпильки, прутка для увеличения жесткости и с рассекателями потока воздуха проходящего через отводы.

**ОТВОД 90° ПРЯМОУГОЛЬНОГО СЕЧЕНИЯ**

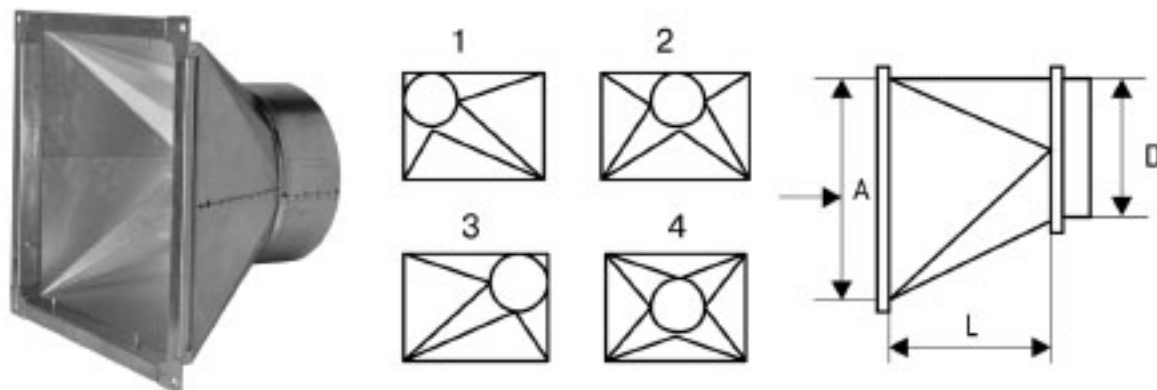
Отводы 90° прямоугольного сечения предназначены для плавного направления системы воздуховодов под углом 90° по горизонтали или вертикали.

Отводы изготавливаются в двух исполнениях Тип 1 и Тип 2. Так же отводы 90° прямоугольного сечения могут быть изготовлены с дополнительными перемычками из уголка, шпильки, прутка для увеличения жесткости и с рассекателями потока воздуха проходящего через отводы.



ПЕРЕХОД С ПРЯМОУГОЛЬНОГО СЕЧЕНИЯ НА КРУГЛОЕ СЕЧЕНИЕ

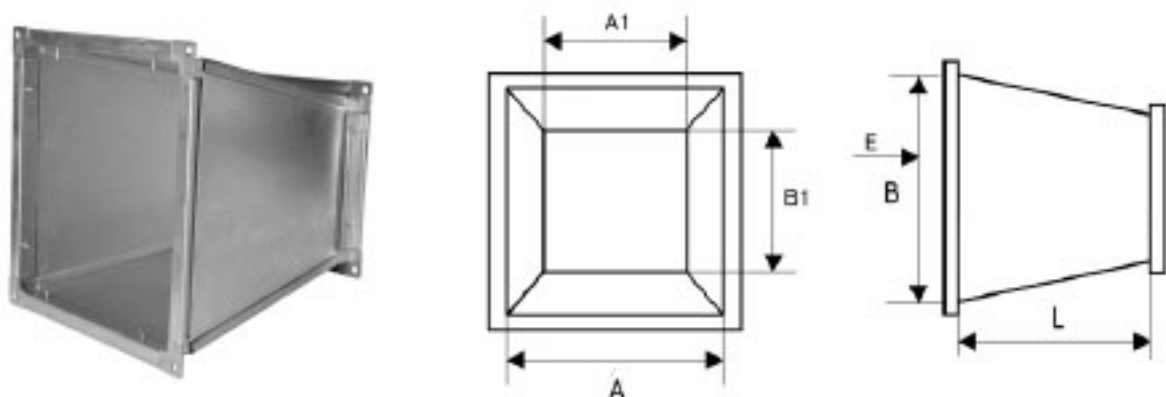
Переходы с прямоугольного сечения на круглое сечение для систем воздуховодов предназначены для перехода системы с прямоугольного сечения воздуховода на круглое сечение. Переходы с прямоугольного сечения на круглое сечение позволяют компоновать в одной системе разные сечения.



Длина переходов может быть любой, но существуют рекомендации по длине переходов исходя из аэродинамических параметров.

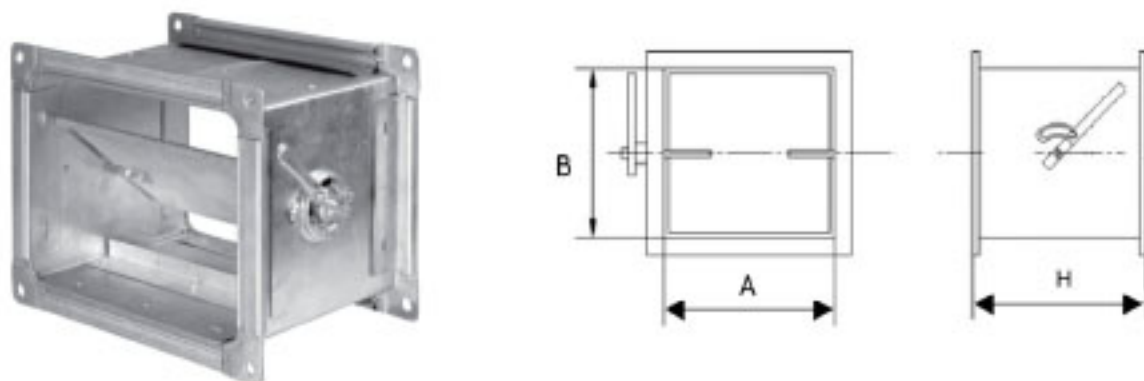
ПЕРЕХОД ПРЯМОУГОЛЬНОГО СЕЧЕНИЯ

Переходы с прямоугольного сечения на прямоугольное сечение для систем воздуховодов предназначены для плавного перехода системы с одного прямоугольного сечения на другое сечение.



ВОЗДУШНЫЙ КЛАПАН ДЛЯ ПРЯМОУГОЛЬНЫХ ВОЗДУХОВОДОВ

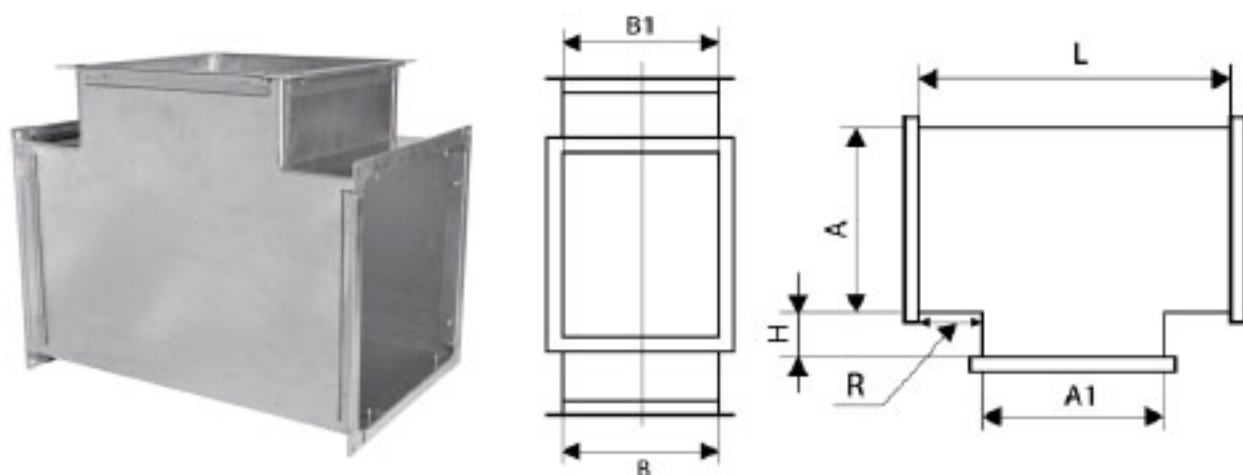
Воздушные клапаны применяются в системах кондиционирования воздуха и вентиляции и применяются для регулирования потока воздуха или перекрытия воздушных каналов. Клапаны устанавливаются в прямоугольный канал воздуховода. Управление воздушных клапанов осуществляется с помощью ручного привода.





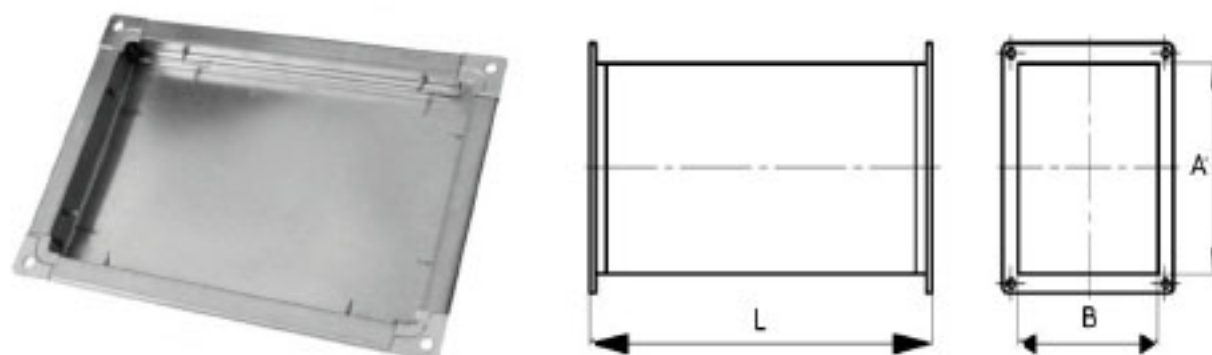
ТРОЙНИК ПРЯМОУГОЛЬНОГО СЕЧЕНИЯ

Тройники прямоугольного сечения для систем воздуховодов предназначены для разводки по горизонтали или вертикали сети воздуховодов. Тройник представляет собой прямой участок воздуховода и врезанной в него врезки. Тройник прямоугольного сечения может быть с прямоугольной врезкой или с круглой врезкой. Врезка в тройнике устанавливается под углом 90° , либо под другим углом.



ЗАГЛУШКА ПРЯМОУГОЛЬНОГО СЕЧЕНИЯ

Заглушка прямоугольного сечения для систем воздуховодов предназначена для закрытия торца воздуховода, тройника или другой детали стоящей в конце системы.



ВРЕЗКА ПРЯМОУГОЛЬНОГО СЕЧЕНИЯ

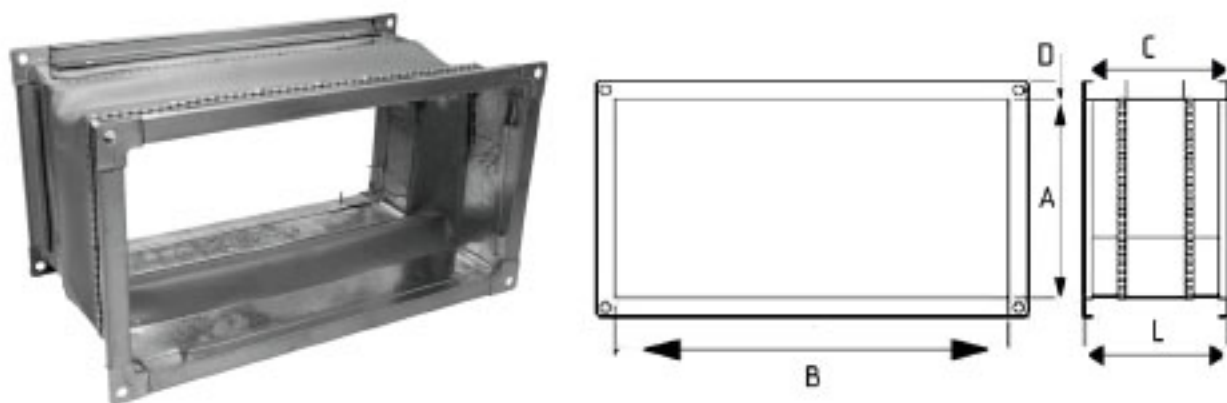
Врезка прямоугольного сечения предназначена для вмонтирования в одну из сторон воздуховода. Для установки врезки в воздуховод в нем необходимо сделать отверстие.



ГИБКАЯ ВСТАВКА ПРЯМОУГОЛЬНОГО СЕЧЕНИЯ

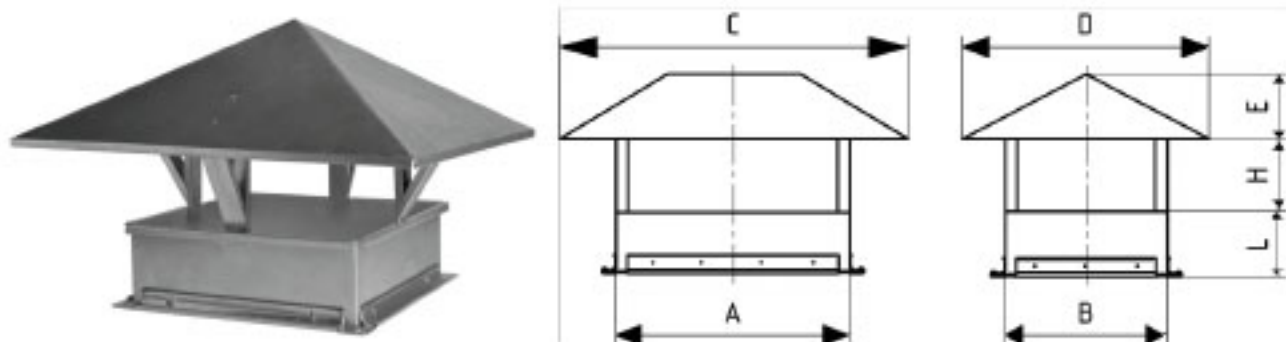
Гибкие вставки вентиляционные применяются в системах вентиляции для снижения вибрации и шума, передаваемых от вентилятора к воздуховодам. Монтируется гибкая вставка непосредственно между вентилятором и воздуховодом и подходит для перемещения неагрессивной среды.

Гибкие вставки прямоугольного сечения изготавливаются любых размеров в пределах от 100 x 100 мм до 3000 x 3000 мм.



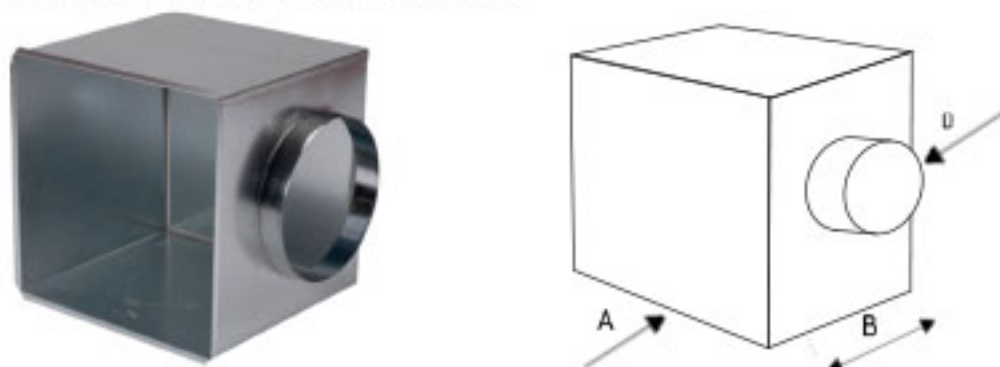
ЗОНТ ПРЯМОУГОЛЬНОГО СЕЧЕНИЯ

Зонты вентиляционные служат для защиты вентиляционных шахт от попадания осадков. Зонты изготавливаются на реечном и фланцевом соединении.



АДАПТЕР ПОД РЕШЕТКИ И ДИФФУЗОРЫ

Адаптеры (камеры статического давления) изготавливаются из оцинкованной стали, выполняются любых типоразмеров и конфигураций для бокового или осевого присоединения к воздуховоду круглого и прямоугольного сечения по требованиям Заказчика.



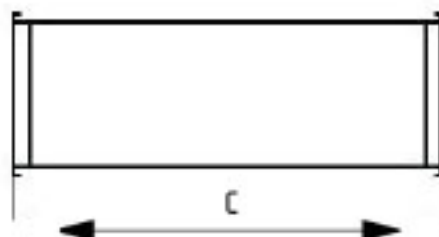
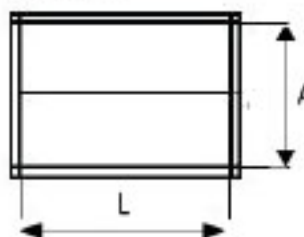


ШУМОГЛУШИТЕЛИ ДЛЯ ПРЯМОУГОЛЬНЫХ ВОЗДУХОВОДОВ

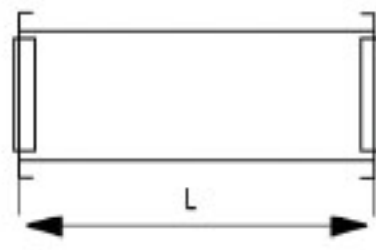
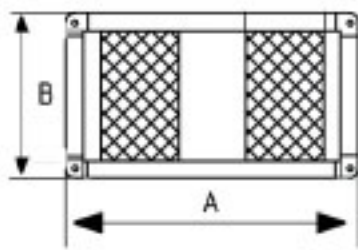
Шумоглушители предназначены для снижения шума от вентилятора в канале воздуховода, как на притоке, так и на вытяжке при непосредственной установке в канал систем вентиляции и кондиционирования.

Максимальная допустимая скорость 10 м/с.

Шумоглушители изготавливаются из оцинкованной стали с поглощающим материалом из минерального волокна. Для достижения максимальной эффективности шумоглушения рекомендуется предусмотреть перед шумоглушителем прямой участок длиной не менее 1,5 м.

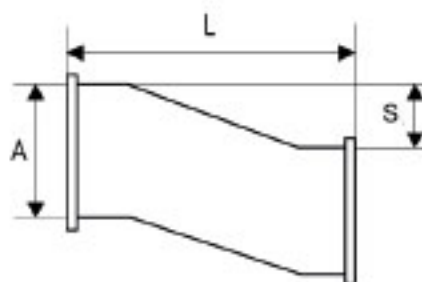


ПЛАСТИНЧАТЫЕ ШУМОГЛУШИТЕЛИ ДЛЯ ПРЯМОУГОЛЬНЫХ ВОЗДУХОВОДОВ



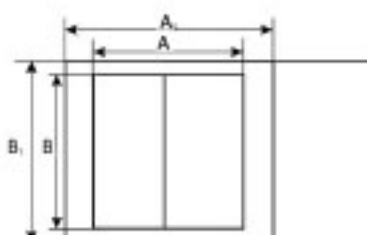
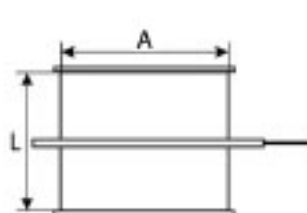
УТКА ПРЯМОУГОЛЬНОГО СЕЧЕНИЯ

Утки предназначены для изменения уровня воздуховодов. С помощью уток при прокладке системы воздуховодов обходят балки, выступы, препятствия на пути системы.



ШИБЕР ПРЯМОУГОЛЬНОГО СЕЧЕНИЯ

Используются для регулирования расхода воздуха в системах вентиляции, а так же в качестве заглушки при запуске вентилятора во избежание перегрузки электродвигателя вентилятора. Шибер прямоугольного сечения применяется для полного или частичного перекрытия воздушного потока в системе прямоугольных воздуховодов.



КОМПЛЕКТУЮЩИЕ ДЛЯ МОНТАЖА СИСТЕМ ВЕНТИЛЯЦИИ



Шина монтажная №20, 3 м
Шина монтажная №30, 3 м



Уголок цинк УГФ-0 65x18 ПФ
Уголок цинк УГФ-1 95x18 ПФ
Уголок цинк УГФ-2 105x27 ПФ



Шпилька резьбовая M06, 2 м
Шпилька резьбовая M08, 2 м
Шпилька резьбовая M10, 2 м
Шпилька резьбовая M12, 2 м



Траверса монтажная 20x30x2, длина 3 м
Траверса монтажная 38x40x2, длина 3 м



Сюба для стяжки фланцев



Лента межфланцевая уплотнительная 5x10 мм (10 м в упаковке)
Лента межфланцевая уплотнительная 5x15 мм (10 м в упаковке)
Лента межфланцевая уплотнительная 5x20 мм (10 м в упаковке)



Лента перфорированная 20x0,7 (25 м в упаковке)
Лента перфорированная 20x0,55 (25 м в упаковке)



Хомут для воздуховодов с уплотнителем D100 мм
Хомут для воздуховодов с уплотнителем D125 мм
Хомут для воздуховодов с уплотнителем D160 мм
Хомут для воздуховодов с уплотнителем D200 мм
Хомут для воздуховодов с уплотнителем D250 мм
Хомут для воздуховодов с уплотнителем D315 мм
Хомут для воздуховодов с уплотнителем D355 мм
Хомут для воздуховодов с уплотнителем D400 мм
Хомут для воздуховодов с уплотнителем D500 мм



ГИБКИЕ ВОЗДУХОВОДЫ



Изолированный

- 103 L=10м
- 127 L=10м
- 160 L=10м
- 203 L=10м
- 254 L=10м
- 315 L=10м
- 406 L=10м



Не изолированный

- 102 L=10м
- 127 L=10м
- 160 L=10м
- 203 L=10м
- 254 L=10м
- 315 L=10м
- 356 L=10м

ДЕФФУЗОРЫ



- Диффузор универсальный 100
- Диффузор универсальный 125
- Диффузор универсальный 160
- Диффузор универсальный 200
- Диффузор универсальный 250

УТЕПЛИТЕЛЬ



- Пенофол 2000 Тип С, толщ. 5мм
- Пенофол 2000 Тип С, толщ. 8мм
- Пенофол 2000 Тип С, толщ. 10мм
- Пенофол 2000 Тип С, толщ. 20мм

ТРУБА МЕДНАЯ



- 1/4
- 3/8
- 1/2
- 5/8
- 3/4
- 7/8

СКОТЧ



- Скотч алюминиевый 50мм x 50 м
- Скотч алюминиевый 75мм x 50 м

МЕТИЗЫ



- Болт 6x25
- Болт 8x25
- Болт 8x30
- Болт 10x25
- Болт 10x30
- Болт 12x30



- Шайба кузовная M06
- Шайба кузовная M08
- Шайба кузовная M10
- Шайба кузовная M12



- Саморез ПШС 4,2x13 мм цинк Россия
- Саморез ПШС 4,2x16 мм цинк Россия



- Гайка шестигранная M06
- Гайка шестигранная M08
- Гайка шестигранная M10
- Гайка шестигранная M12



- Гайка соединительная M06
- Гайка соединительная M08
- Гайка соединительная M10
- Гайка соединительная M12

Приглашаем к сотрудничеству и будем рады видеть Вас в числе наших партнеров!







ООО «ВЕНТАЙР»
Вентиляционные системы

*Каталог не является официальной офертой.
Производитель оставляет за собой право вносить изменения
без предварительного уведомления.*

 г. Хабаровск пер. Производственный 2 оф. 203

 тел. (4212) 590-554

 ventair27@mail.ru

 www.hzti.ru

